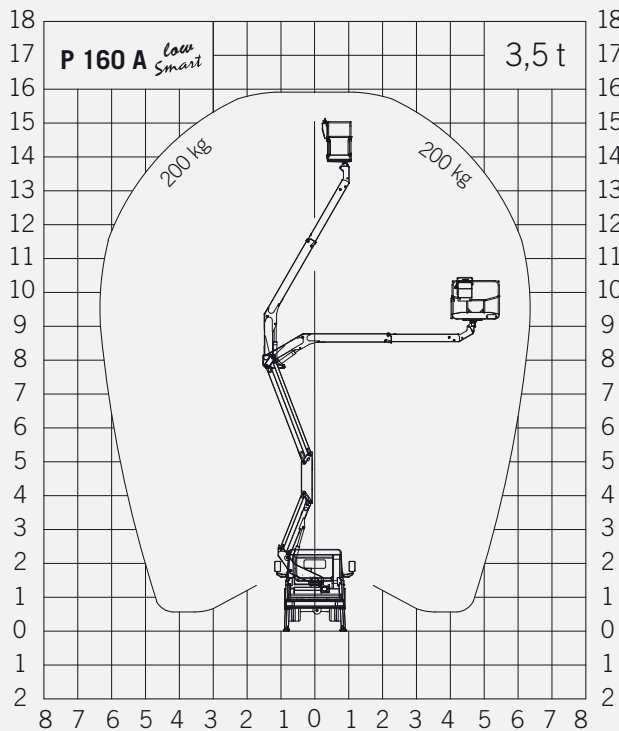
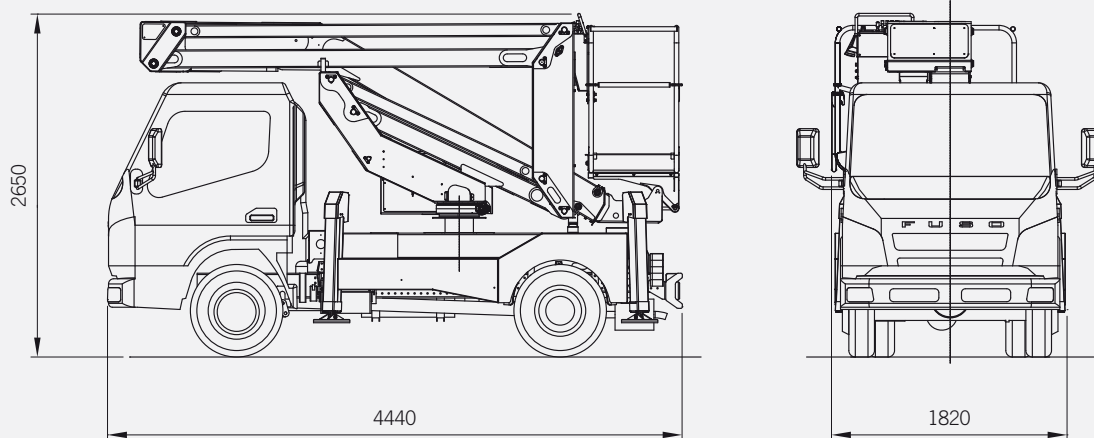


P 160 A *low Smart*

DIAGRAMMA DI LAVORO *



DIMENSIONI



IL TUO PARTNER IDEALE PER L'ACQUISTO, IL NOLEGGIO E L'ASSISTENZA

MG SAS - T 035 4810188 - F 035 4818106 - CF/P.IVA 03018670962
SEDE LEGALE/OPERATIVA: 24049 VERDELLO (BG) - VIA FANTONI 1/3 - WWW.MGCARRELLI.IT - INFO@MGCARRELLI.IT

- Ridottissima pianta di stabilizzazione in sagoma col veicolo
- Struttura compatta, facile da usare
- Ideale per i centri urbani congestionati
- Baricentro ultra basso per una massima stabilità durante la guida
- Funzionamento completamente idraulico
- Design ergonomico
- Grande versatilità d'uso in altezza
- Eccezionale manovrabilità di guida
- Sicurezza sul lavoro
- Qualità professionale PALFINGER



DATI TECNICI

Altezza massima di lavoro	16 m
Altezza massima piano piattaforma	14 m
Sbraccio laterale massimo	6,3 m*
Angolo operativo del braccio di lavoro	-30° + 60°
Rotazione Colonna	260°
Portata massima in piattaforma	200 kg
Dimensioni Cestello	1,4 x 0,7 x 1,1 m
Altezza in condizioni di marcia	2,65 m
Larghezza in condizioni di marcia	1,82 m
Lunghezza in condizioni di marcia	4,44 m
Massa complessiva veicolo	3500 kg

* Con rotazione cesto (opt)

OPTIONAL

Cestello in vetroresina
Isolamento 1000 V
Faro di lavoro orientabile 60 W sul cestello
Verniciatura su richiesta del cliente parte aerea
Inclinometro con allarme acustico
Rotazione cestello
Spondine in alluminio

IL TUO PARTNER IDEALE PER L'ACQUISTO, IL NOLEGGIO E L'ASSISTENZA

MG SAS - T 035 4810188 - F 035 4818106 - CF/P.IVA 03018670962

SEDE LEGALE/OPERATIVA: 24049 VERDELLO (BG) - VIA FANTONI 1/3 - WWW.MGCARRELLI.IT - INFO@MGCARRELLI.IT