

SISTEMI DI MOVIMENTAZIONE

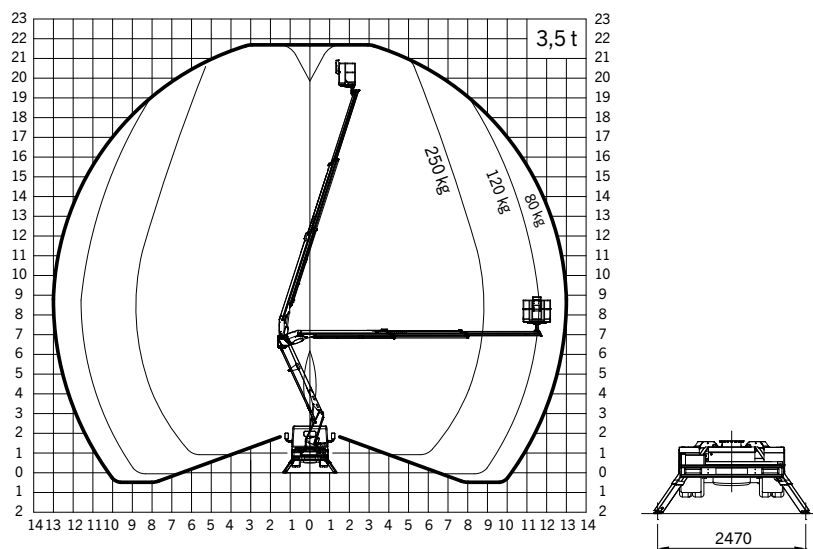
DATI TECNICI P 220 A

Altezza massima di lavoro	21,7 m
Altezza massima piano piattaforma	19,7 m
Sbraccio laterale massimo	13,0 m
Angolo operativo del braccio di lavoro	-20° a + 70°
Angolo rotazione colonna	370°
Angolo di rotazione piattaforma	2 x 90°
Portata massima in piattaforma	250 kg
Dimensioni cestello	1,4 x 0,85 x 1,1 m
Altezza in condizioni di marcia	2,79 m
Larghezza in condizioni di marcia	2,09 m
Lunghezza in condizioni di marcia	5,90 m
Conducibile con patente B	

OPTIONAL

Cestello in vetroresina
Faro di lavoro orientabile 60 W sul cestello
Gancio di traino per rimorchio
Isolamento 1000 V
Pompa elettrica d'emergenza 12V
Rimorchio omologato
Spondine in alluminio
Verniciatura su richiesta del cliente

DIAGRAMMI DI LAVORO



DIMENSIONI

