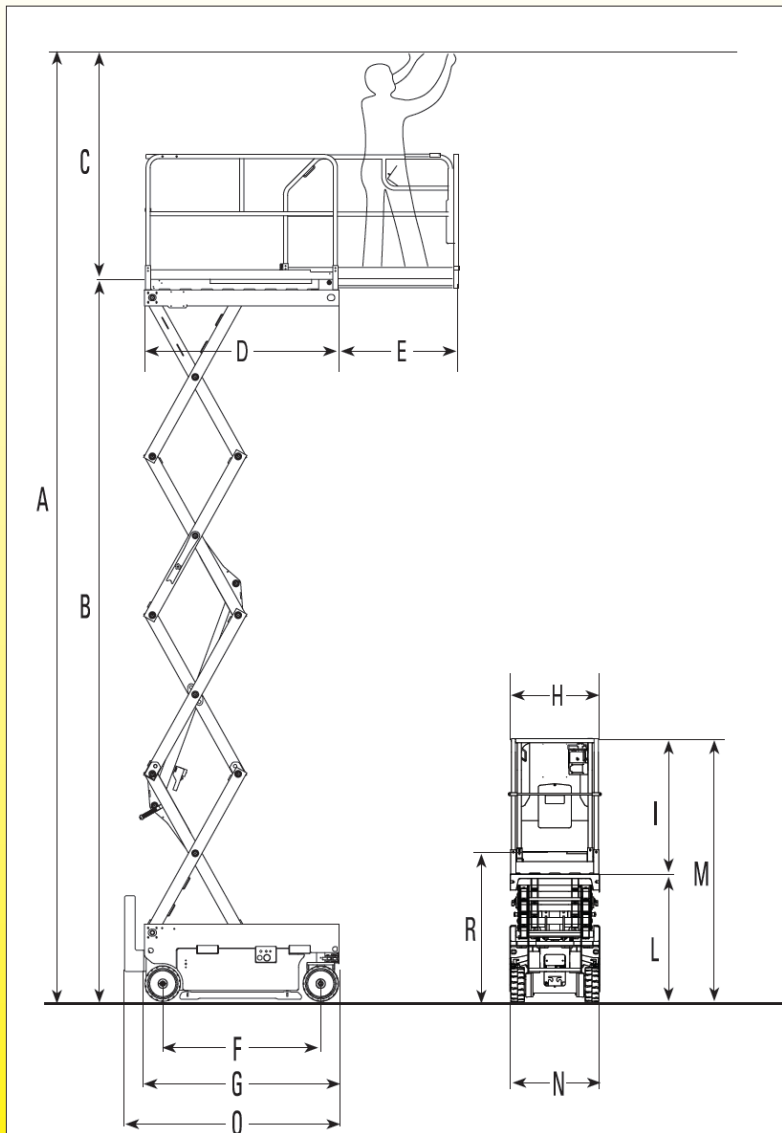


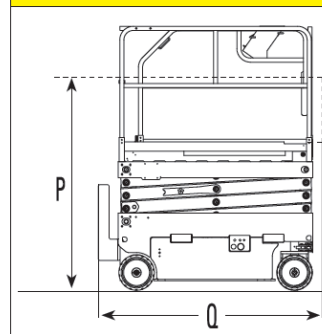
XS8E

					XS7 E RESTYLING	XS8 E RESTYLING	XS9 E RESTYLING
Portata totale	Total capacity	Capacité de la plateforme	Tragfähigkeit der Plattform	Capacidad total	kg 250	250	200
Portata con piattaforma traslata	Capacity with extended platform	Capacité avec extension du panier	Tragkraft bei ausgefahrener Plattform	Capacidad con plataf. extendida	kg 250	250	200
Tempo di sollevamento (vuoto)	Lift time (unloaded)	Durée de levage (sans charge)	Hebezeit (unbeladen)	Velocidad de subida (vacía)	s 15	17	30
Tempo di discesa	Lower time	Durée de descente	Senkzeit	Velocidad de bajada	s 22	24	36
Batteria	Battery	Batterie	Batterie	Batería	V 24	24	24
Capacità batteria	Battery capacity	Capacité batterie	Batteriekapazität	Capacidad de batería	Ah (C5) 200	200	200
Caricabatteria	Battery charger	Chargeur de la batterie	Ladegerät	Recargador de batería	V/A 24/25HF	24/25HF	24/25 HF
Max. pressione idraulica	Max hydraulic pressure	Pression hydraulique max	Arbeitsdruck	Máxima presión hidráulica	bar 260	260	260
Capacità serbatoio olio	Oil tank capacity	Capacité réservoir d'huile	Inhalt Hydrauliktank	Capacidad de depósito de aceite	l 20	20	20
Velocità traslazione (veloce)	Drive speed (fast)	Vitesse de déplacement (grande vitesse)	Fahrtgeschwindigkeit (schnell)	Velocidad de desplaz. (rápida)	km/h 3,6	3,6	3,6
Velocità di sicurezza	Security speed	Vitesse de sécurité	Sicherheitsgeschwindigkeit	Velocidad de seguridad	km/h 0,6	0,6	0,6
Inclinazione longitudinale	Longitudinal inclination	Inclinaison longitudinale	Längsneigung	Inclinación longitudinal	- 2	2	2
Inclinazione trasversale	Transversal inclination	Inclinaison transversal	Querneigung	Inclinación transversal	- 2	2	1
Pendenza superabile	Gradeability	Pente admissible (machine repliée)	Steigfähigkeit	Desplazamiento en pendientes	% 30	24	23
Raggio interno di curvatura	Inside turning radius	Rayon de braquage (intérieur)	Wenderadius (innen)	Radio interno de curvatura	m 0,60	0,60	0,60
Raggio esterno di curvatura	Outside turning radius	Rayon de braquage (extérieur)	Wenderadius (ausssen)	Radio externo de curvatura	m 2,05	2,05	2,05
Dimensioni gomme	Tyre dimensions	Dimensions des pneus	Bereifungsgrösse	Dimensión de neumáticos	mm Ø 300	Ø 300	Ø 300
Tipo gomme	Tyre type	Type de pneus	Bereifungsart	Tipo de neumáticos	Cushion blanche antirraçca / Non-marking white tyres		
Peso totale (piatt. estensibile)	Total weight (extensible platform)	Poids total (plate-forme extensible)	Gesamtgewicht (erweiterbare Arbeitsbühne)	Peso total (plataforma extensible)	kg 1430	1770	2000



	XS7 E Restyling	XS8 E Restyling	XS9 E Restyling
A	6700	8030	9380
B	4700	6030	7380
C	2000	2000	2000
D	1650	1650	1650
E	1000	1000	1000
F	1340	1340	1340
G	1650	1650	1650
H	765	765	765
I	1150	1150	1150
L	980	1090	1200
M	2130	2240	2350
N	765	765	765
O	1820	1820	1820
P	1760	1870	1980
Q	2040	2040	2040
R	1210	1320	1430

Macchina chiusa con ringhiere abbassate
Stowed machine with folded-down rails



X
PIATTAFORME
AEREE SMOVENTI
A FORBICE
SCISSOR - LIFTS